



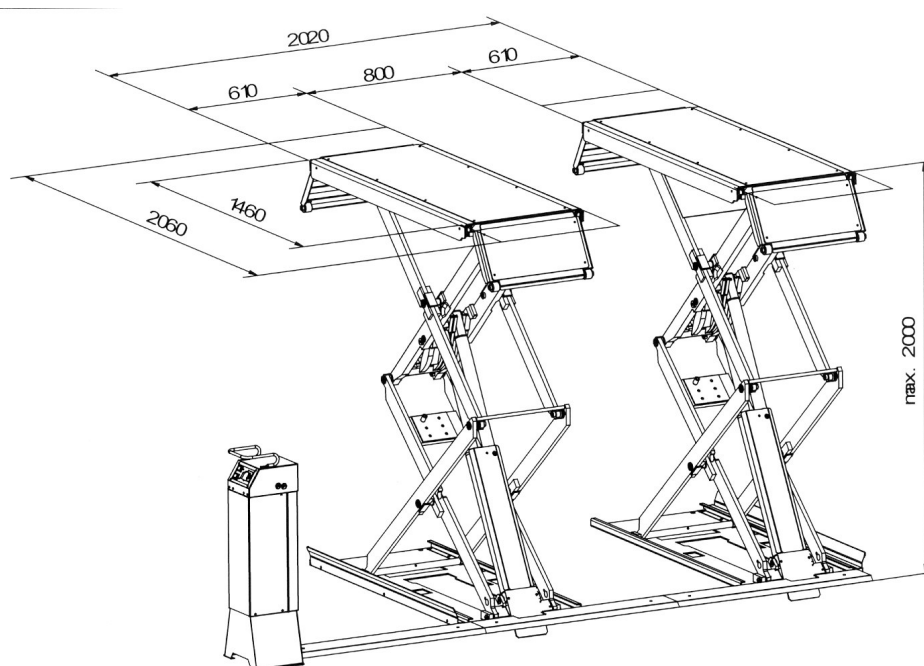
# NUSSBAUM JUMBO 4



## INFORMATION

- Ny teknologi. Full hydraulik.
- Ingen luft eller elektriska brytare på lyften.
- Inga mekaniska spärrar, dubbla lyftkolvar.
- Fri passage mellan lyftbanorna, inga tvärbalkar.
- Snabb lyftning och sänkning.
- Snabb och okomplicerad placering av fordon på lyften.
- Stora lyftblock medföljer.

## MÄTTSKISS



## TEKNISKA DATA

## JUMBO JUMBO 4

Lyftkapacitet	4000	kg
Lyfttid	30	sek
Lyfthöjd max	2000	mm
Minimihöjd	130	mm
Total bredd	2020	mm
Total längd	1460-2060	mm
Motor	3	kW
Matarspänning	400 V, 3-fas,	16 amp